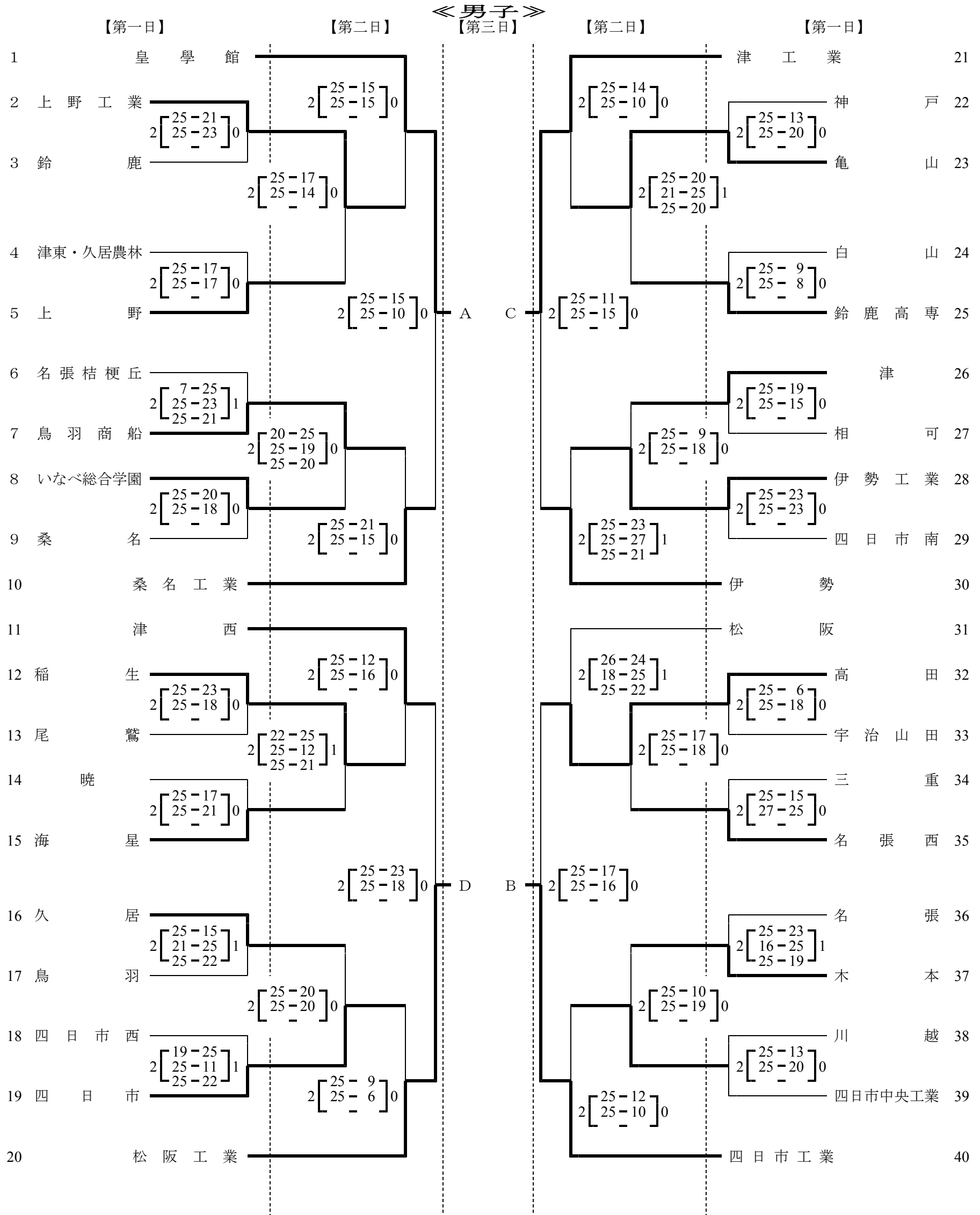
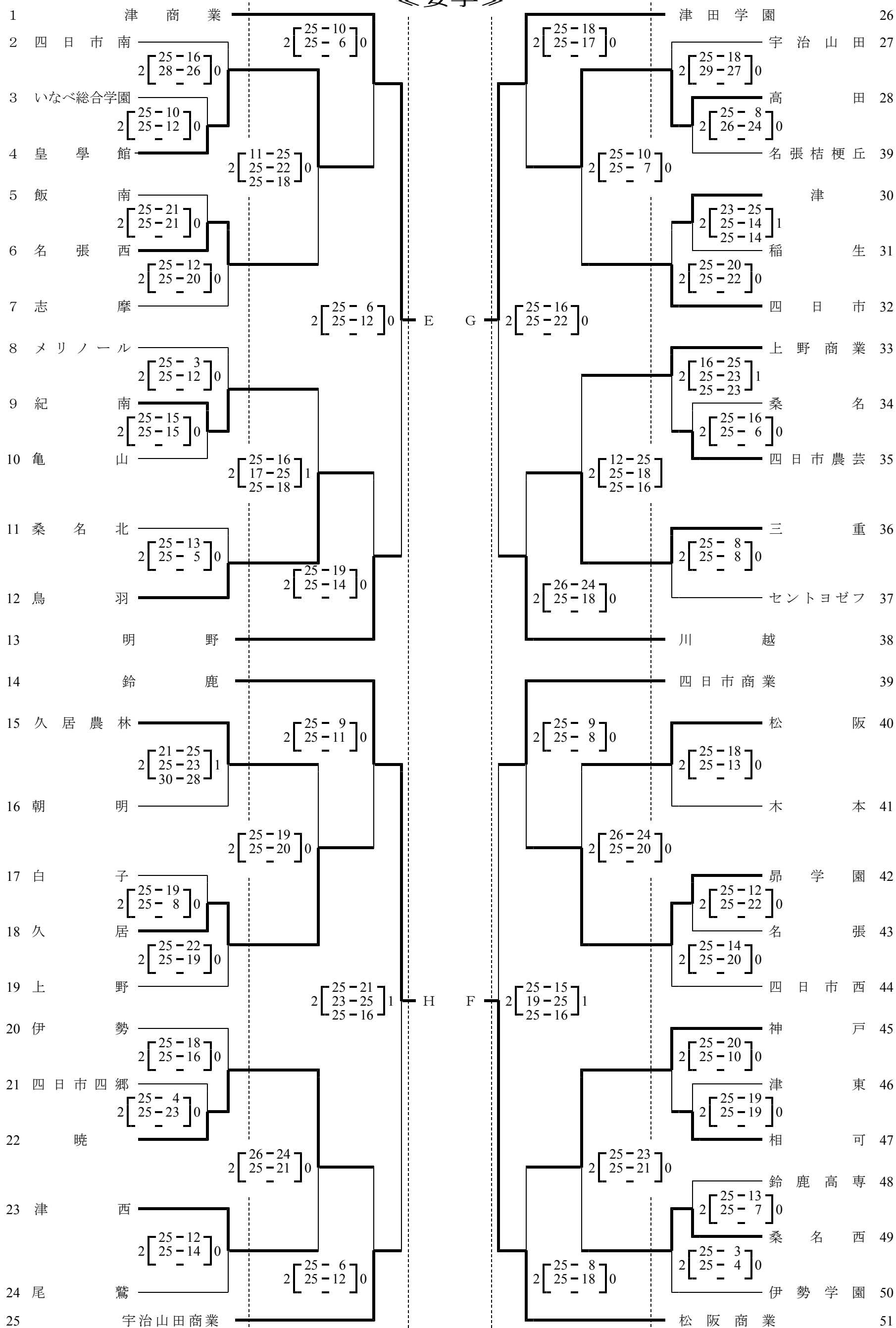


平成21年度三重県高等学校総合体育大会バレーボール競技
 兼 東海高等学校総合体育大会三重県予選大会
 兼 全国高等学校総合体育大会三重県予選大会



《女子》



【第三日】5月31日（日）津市安濃中央総合公園体育館

決勝リーグ戦

《男子》

| 順 | チーム名 | セット | 得点 | セット | チーム名 |
|---|-------|-----|-------------------------|-----|-------|
| 1 | 四日市工業 | 2 | 25-19 25-22 - | 0 | 津工業 |
| 2 | 皇學館 | 2 | 25-20 25-13 - | 0 | 松阪工業 |
| 3 | 四日市工業 | 0 | 18-25 23-25 - | 2 | 松阪工業 |
| 4 | 皇學館 | 2 | 25-18 25-20 - | 0 | 津工業 |
| 5 | 津工業 | 2 | 13-25 25-19 29-27 | 1 | 松阪工業 |
| 6 | 皇學館 | 2 | 25-19 25-20 - | 0 | 四日市工業 |

1位 皇學館
<3年ぶり5回目>

2位 松阪工業

3位 四日市工業

4位 津工業

リーグ表

| | A皇學館 | B四日市工業 | C津工業 | D松阪工業 | 勝敗 | セット得失 | ポイント得失 | 順位 |
|--------|------|--------|-------|-------|------|-------|---------|----|
| A皇學館 | | ○ ○ | ○ ○ | ○ ○ | 3勝 | | | 1 |
| B四日市工業 | × × | | ○ ○ | × × | 1勝2敗 | 2/4 | 130/141 | 3 |
| C津工業 | × × | × × | | ○ × ○ | 1勝2敗 | 2/5 | 146/171 | 4 |
| D松阪工業 | × × | ○ ○ | × ○ × | | 1勝2敗 | 3/4 | 154/158 | 2 |

《女子》

| 順 | チーム名 | セット | 得点 | セット | チーム名 |
|---|--------|-----|-------------------------|-----|------|
| 1 | F 松阪商業 | 1 | 14-25 25-20 13-25 | 2 | 津田学園 |
| 2 | E 津商業 | 2 | 25-14 25-14 - | 0 | 鈴鹿 |
| 3 | F 松阪商業 | 1 | 21-25 25-17 20-25 | 2 | 鈴鹿 |
| 4 | E 津商業 | 2 | 25-10 25-14 - | 0 | 津田学園 |
| 5 | G 津田学園 | 2 | 23-25 25-22 25-22 | 1 | 鈴鹿 |
| 6 | E 津商業 | 2 | 25-7 25-14 - | 0 | 松阪商業 |

1位 津商業
<10年連続10回目>

2位 津田学園

3位 鈴鹿

4位 松阪商業

リーグ表

| | E津商業 | F松阪商業 | G津田学園 | H鈴鹿 | 勝敗 | セット得失 | ポイント得失 | 順位 |
|-------|------|-------|-------|-------|------|-------|--------|----|
| E津商業 | | ○ ○ | ○ ○ | ○ ○ | 3勝 | | | 1 |
| F松阪商業 | × × | | × ○ × | × ○ × | 3敗 | | | 4 |
| G津田学園 | × × | ○ × ○ | | × ○ ○ | 2勝1敗 | | | 2 |
| H鈴鹿 | × × | ○ × ○ | ○ × × | | 1勝2敗 | | | 3 |

